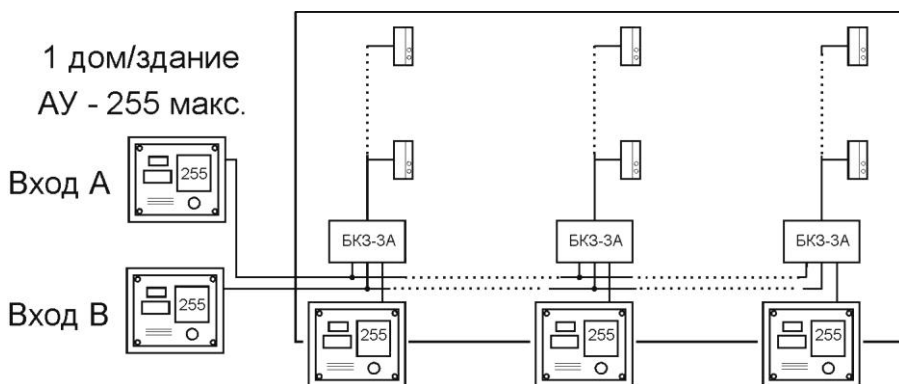


ДОПОЛНЕНИЕ к РЭ
«Домофон PRO ТУ 6652-001-85520333-2009»

Домофон PRO (версия ПО _17)
Многоабонентский (“расширенный”) режим работы

Домофон PRO с версией ПО _17 (PRO_ver._17) имеет дополнительный, расширенный режим работы для организации многоуровневой аудио связи и контроля доступа в комплексе жилых домов и офисных зданий.

Домофон PRO_ver._17 работает в обычном режиме набора номера квартиры, когда общее количество трубок (АУ) в абонентской линии не превышает 255 и обслуживается один дом.

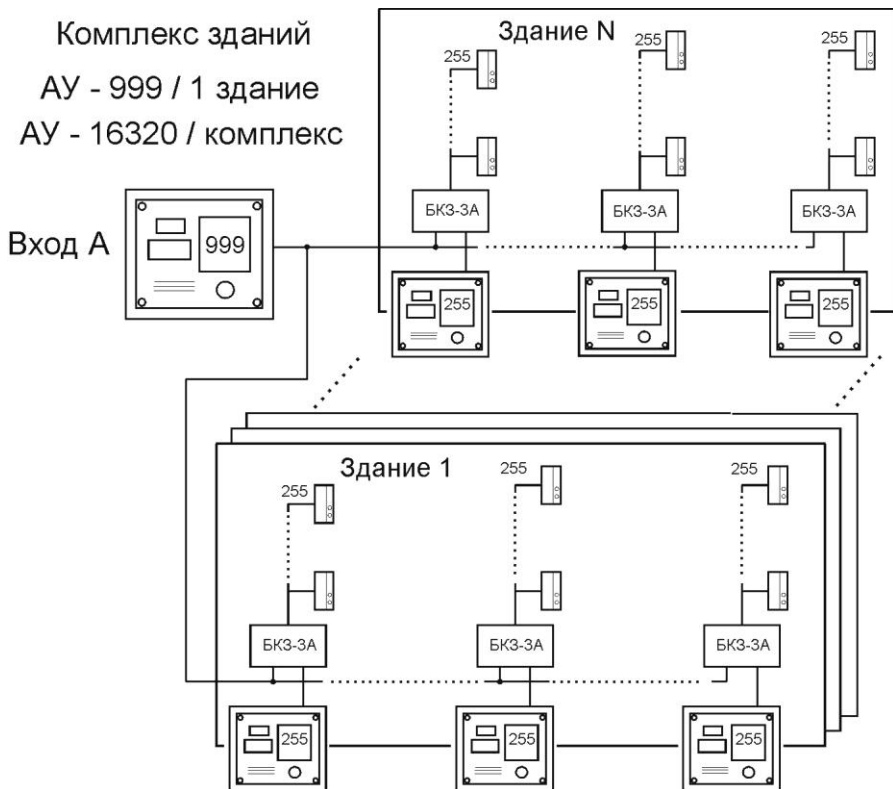


Стандартный режим работы

Домофон PRO_ver._17 работает в дополнительном, расширенном режиме работы, когда требуется обеспечить связь с более чем одним домом и/или если количество обслуживаемых квартир в доме превышает 255. В расширенном режиме домофон работает совместно с коммутатором БКЗ-3(ver.A). Количество подключаемых коммутаторов ограничено нагрузочной способностью домофона и составляет 64 единицы. В этом случае

максимальное количество обслуживаемых квартир составляет 16320.

Если установлена связь внешнего домофона PRO_ver_17 с одним из подъездов, другие подъезды доступны для вызова с других домофонов, обслуживающих данные подъезды.



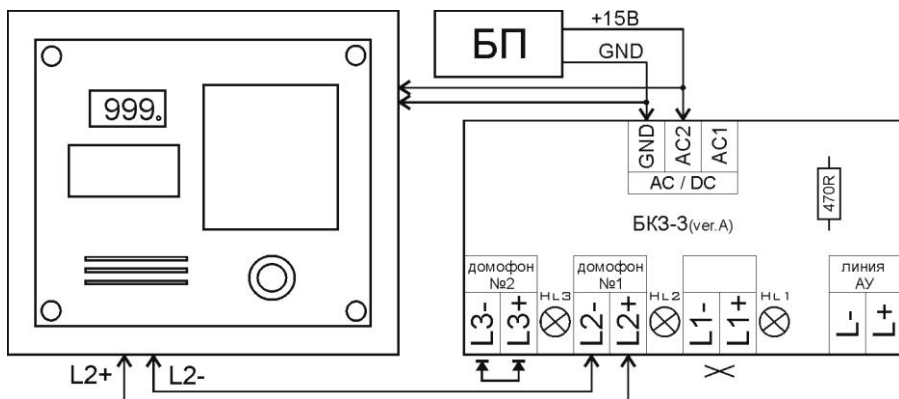
Расширенный режим работы

Порядок набора номера квартиры в расширенном режиме работы: №ДОМА, «*» , №КВАРТИРЫ.

Вводимые номера : №ДОМА от 1 до 999

№Кквартиры от 1 до 999

Для работы домофона PRO_ver._17 в расширенном режиме его программирование не требуется. Программируется коммутатор БК3-3(ver.A) в соответствии с инструкцией на него.



программирование коммутатора

Программируется №ДОМА, №КВАРТИРЫ первой и №КВАРТИРЫ последней в абонентской линии. При этом количество квартир не должно превышать 255 на одну абонентскую линию. В случае, если №КВАРТИРЫ последней в абонентской линии более 255, коммутатор автоматически осуществляет смещение набираемого номера.

Правило кодировки АУ при работе в расширенном режиме. Если №КВАРТИРЫ последней в абонентской линии менее или равен 255, то кодировка АУ соответствует №КВАРТИРЫ. Если №КВАРТИРЫ последней в абонентской линии более 255, то первое АУ кодируется на № 1 и т.д.

Например: в подъезде нумерация квартир от 471 до 530. При наборе №ДОМА, «*», №КВАРТИРЫ = 471, для осуществления вызова абонентское устройство в кв.471 должно быть запрограммировано на «1», а в кв.530 на «60».

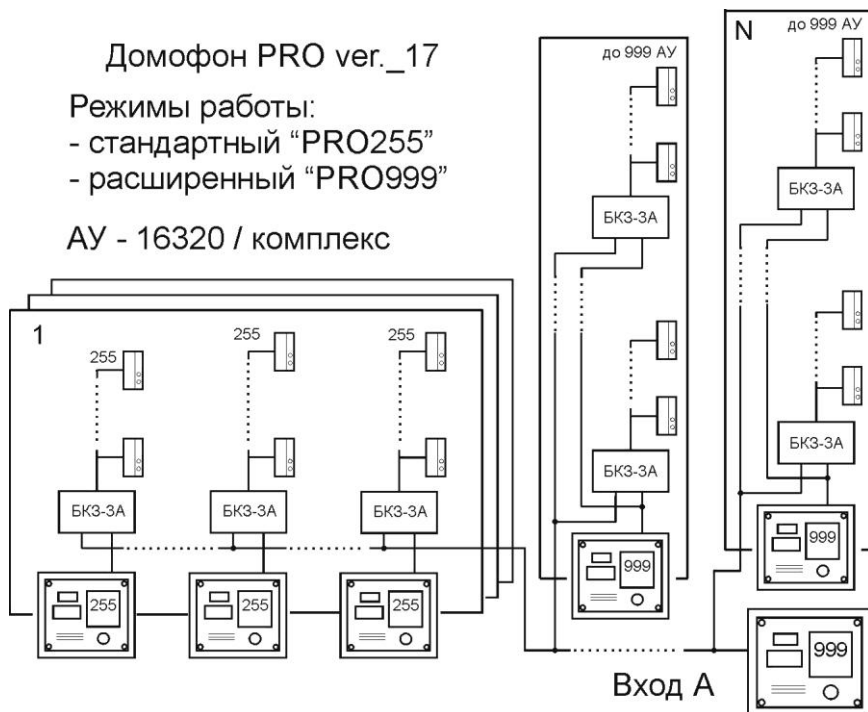
Система домофон PRO_ver._17 + коммутатор БКЗ-3(ver.A) работает как «горизонтально», в случае нескольких обслуживаемых домов с количеством квартир в каждом доме до 999, так и «вертикально», когда в одной абонентской линии до 999 квартир, т.н. «высотка».

Домофон PRO ver._17

Режимы работы:

- стандартный "PRO255"
- расширенный "PRO999"

АУ - 16320 / комплекс



Домофон PRO_ver._17 совместно с коммутатором БКЗ-3(ver.A) является оптимальным вариантом для построения многоступенчатых систем доступа в жилые и офисные здания. Учитывая что коммутатор БКЗ-3(ver.A) в расширенном режиме работы имеет универсальные входы (2 входа), он может работать с домофонами PRO ver."_17". , как при стандартном (PRO255), так и при расширенном (PRO999) наборе номера вызываемого абонента,