

RFID фильтр SMD-F

Инструкция по подключению и программированию

Краткое техническое описание

RFID фильтр SMD-F блокирует доступ по перезаписываемым брелокам/картам Temic/EM-Marine (заготовки RW125RF \ T5557 \ T5567 \ ATA5577 \ EM4205 \ EM4305\ IZ2803-5) и брелокам однократно записываемых OTP (заготовки ATA5575) , клонированных по протоколу Em-Marine (125кГц) – EM4100/EM4102.

Фильтр предназначен для установки в домофоны СМД с электропитанием от источника постоянного тока.

Допустимый диапазон напряжения электропитания фильтра 14...24В DC. Ток потребления не более 30 мА. При подключении электропитания необходимо соблюдать полярность.

Схема установки фильтра приведена на рис.1.

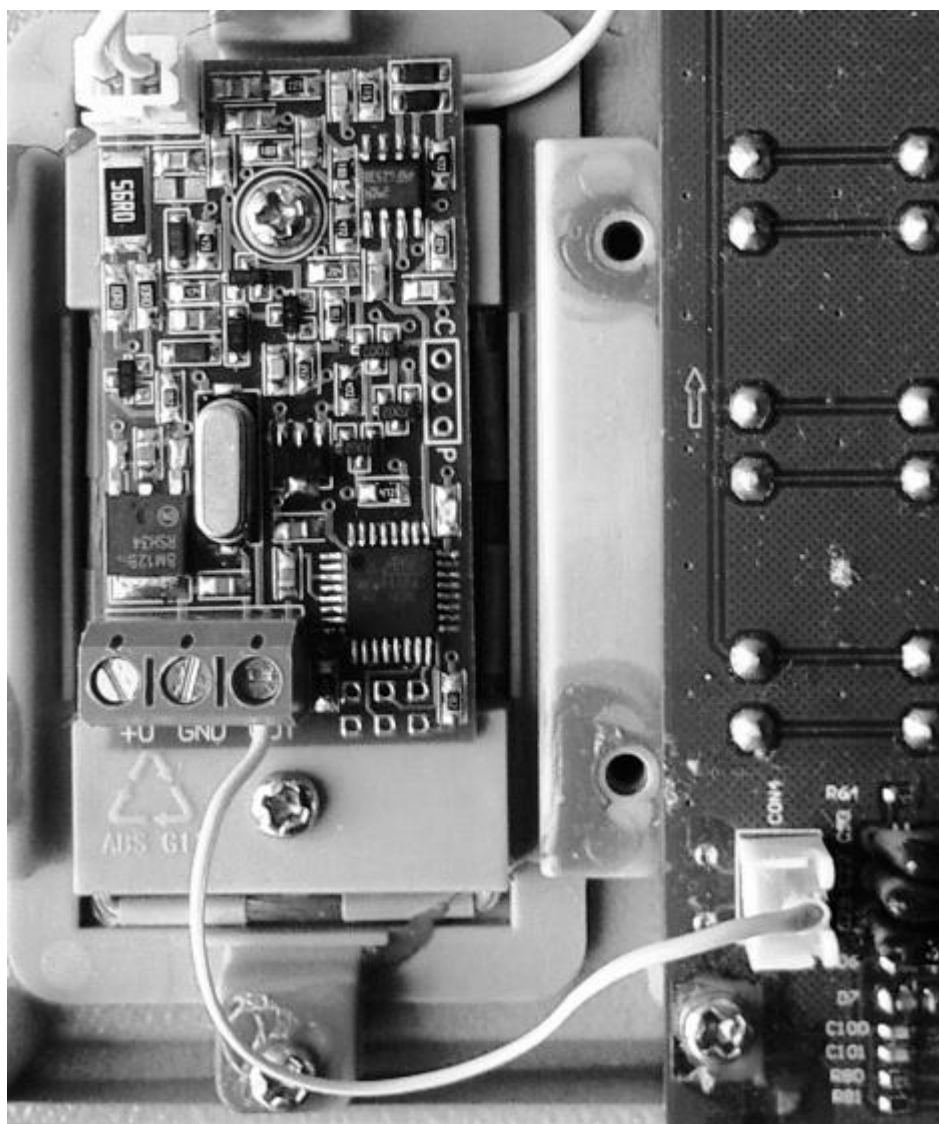


Рис.1 Схема установки RFID фильтра SMD-F в домофоне СМД

Схема подключения фильтра приведена на рис.2.

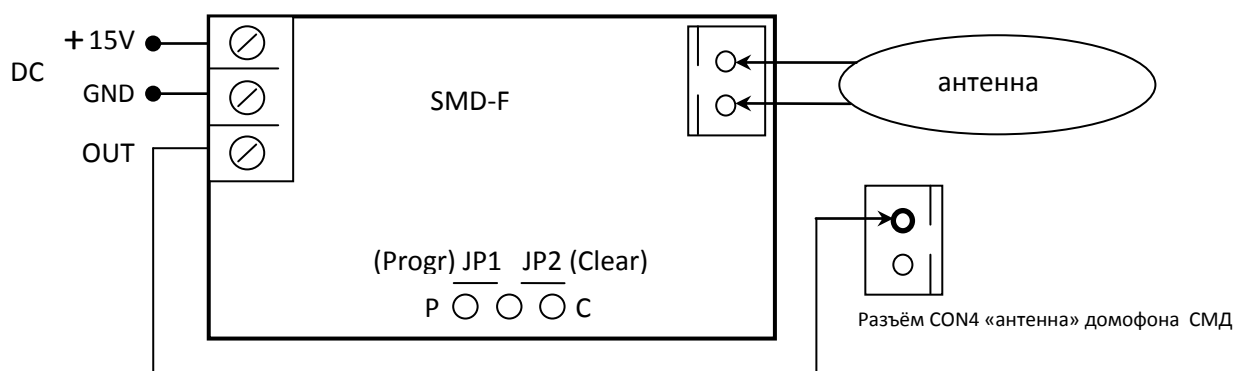


Рис.2 Схема подключения RFID фильтра SMD-F в домофоне СМД

На плате фильтра установлен светодиод для индикации выбранного режима работы и процедуры программирования.

Выбор одного из режимов программирования фильтра - «Progr» или «Clear» осуществляется замыканием JP1 или JP2 на плате фильтра.

Выбор состояния штатного режима «Антиклон RFID» - «Вкл» / «Выкл» осуществляется с помощью Master-брелоков.

В качестве Master-брелоков должны использоваться брелоки с чипом Em-Marine (EM4100). Фильтр игнорирует запись Master-брелоков с полным \$00 или \$FF кодом.

Внимание! Не рекомендуется записывать Master-брелоки в память домофона в качестве пользовательских RFID ключей.

Режимы работы

«Антиклон RFID»:

Внимание! Фильтр поставляется с предустановленным режимом «Антиклон RFID» - «Вкл» и свободной памятью под запись Master-брелоков.

Использование Master-брелоков позволяет в триггерном режиме переключать режим «Антиклон RFID» между состояниями «Вкл» и «Выкл». В случае отсутствия необходимости отключать/включать режим «Антиклон RFID» на объекте, Master-брелоки в энергонезависимую память не записываются.

«Progr»: Запись до 5 Master-брелоков в энергонезависимую память.

«Clear»: Полное стирание Master-брелоков и возврат к заводским установкам.

«Антиклон RFID»

В состоянии «Вкл» - блокировка клонов брелоков Em-Marine. Звуковой сигнал при работе с клоном домофоном не выдается. В состоянии «Выкл» - считывание брелоков Em-Marine и их клонов.

Переключение между состояниями «Вкл» и «Выкл» осуществляется с помощью Master-брелоков. Период переключения в триггерном режиме - не более 3 сек. Подтверждением переключения триггера может являться звуковая сигнализация чтения Master-брелоков штатным proximity-считывателем домофона. Желательно, после переключения режимов, проверять состояние режима «Антиклон RFID» с помощью клонированных брелоков OTP, Temic или EM-Marine.

Светодиодная индикация: мерцающее свечение выключается при 100% внесении брелока в поле антенны (помогает диагностировать работу антенны домофона и фильтра при сервисном обслуживании).

«Progr»

Установка режима «Progr» осуществляется замыканием JP1 на плате фильтра. Светодиодная индикация – «погашено». Подтверждение записи Master-брелока в память фильтра – в течении 3-х секунд «моргание» светодиода с частотой 5 раз/сек. с переходом в «погашено» и ожиданием записи следующего Master-брелока. При попытке записи 6-го или уже записанного брелока – светодиод включается на 2 сек. с последующим переходом в ждущий режим. Запись нового Master-брелока возможна только при состоянии светодиода – «погашено». Замыкание JP1 должно быть постоянным в течении всего времени инициализации режима «Progr».

«Clear»

Установка режима «Clear» осуществляется замыканием JP2 на плате фильтра. Подтверждением полного стирания Master-брелоков из памяти фильтра и возврата к заводским установкам является «моргание» светодиода в течении 3-х секунд с частотой 5 раз/сек. Начало моргания светодиода является достаточным условием для выхода из режима «Clear» путём размыкания JP2.