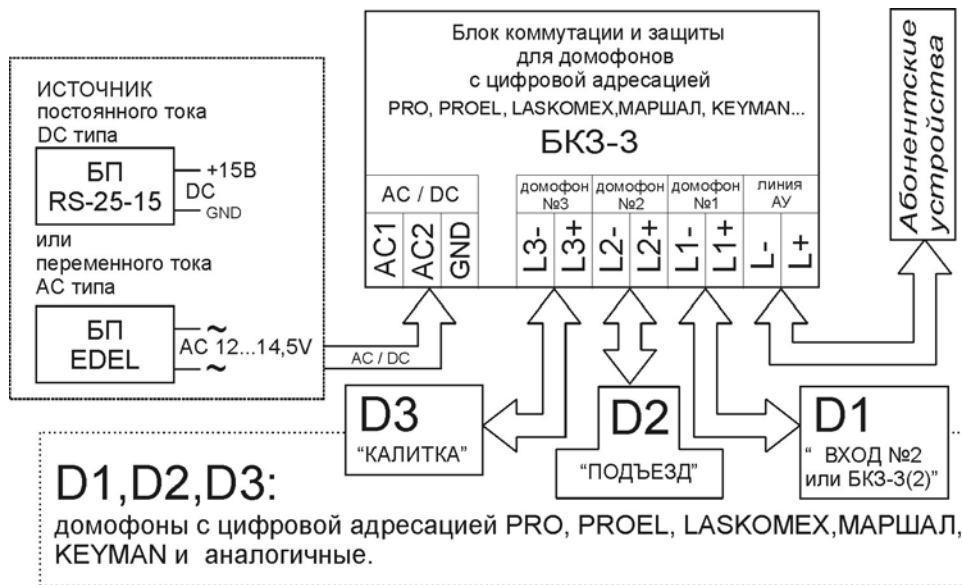


НАЗНАЧЕНИЕ

Блок коммутации и защиты БКЗ-3 (далее – «коммутатор») предназначен для подключения до 3-х домофонов с цифровой адресацией (домофоны серии PRO, PROEL, МАРШАЛ, KEYMAN) к одной абонентской линии (АУ). До вызова АУ все домофоны равнозначимы. Домофон, с которого уже произведен вызов АУ, на время ожидания ответа и разговора блокирует возможность вызова АУ с других подключенных к коммутатору домофонов. При наборе номера на временно заблокированном домофоне инициируется специальный звуковой сигнал. Имеются встроенные цепи защиты домофонов от перенапряжения на линии. Один из вариантов подключения на Рис.1



Возможно увеличение количества подключаемых домофонов путём последовательного подключения коммутаторов. Вариант для подключения до 5-ти домофонов на рис.2 При использовании в схеме более 1-го коммутатора приоритетом в работе пользуются домофоны подключаемые к 1-му коммутатору.

ХАРАКТЕРИСТИКИ

Количество коммутируемых домофонов : до 3-х
Напряжение питания: 15V(DC) или 12-14.5V(AC)
Потребляемый ток: не более 50 мА
Рабочая температура эксплуатации: -20°C до +50°C

Максимальная влажность (при t=+35C): 95%

Размер(мм): 65x53x25

Вес(кг): 0.05

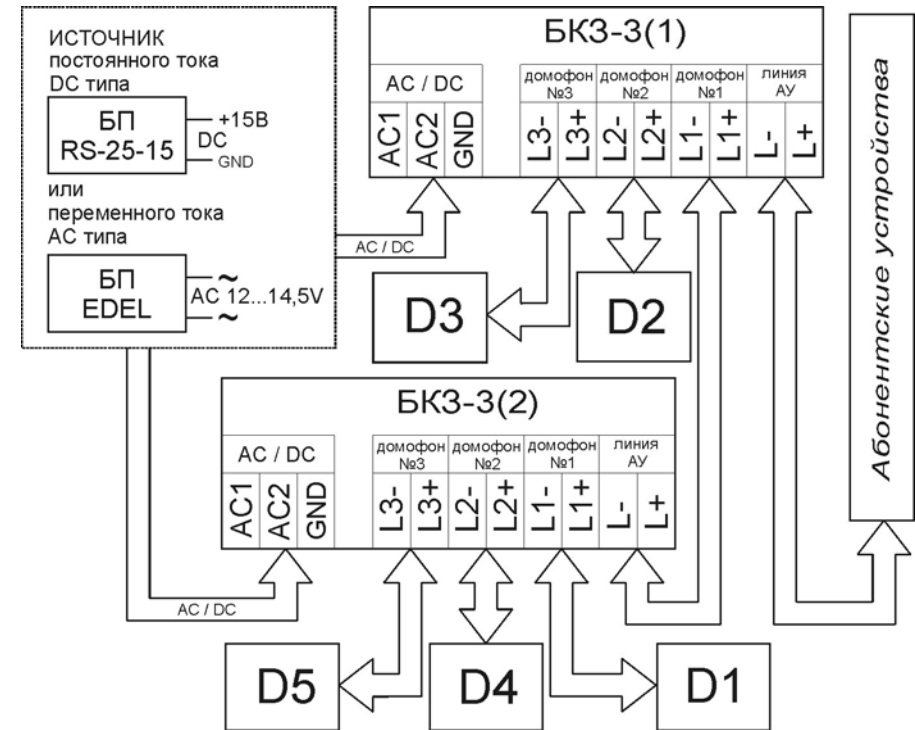


Рис.2

Внимание! Для корректной работы коммутатора необходимо подключать домофоны начиная с клемм «домофон №1».

Электропитание коммутатора осуществляется от блока питания домофона; как от БП переменного тока типа EDEL (домофоны PROEL), так и от БП постоянного тока типа RS-25-15 (домофоны серии PRO, МАРШАЛ, KEYMAN). Варианты схемы подключения по цепи электропитания на Рис.3



КОМПЛЕКТНОСТЬ

Коммутатор БКЗ-3 1 шт.
Технический паспорт 1 шт.

СВИДЕТЕЛЬСТВО О ПРИЁМКЕ

Коммутатор БКЗ-3 соответствует требованиям

ТУ 6349-004-85520333-2014 и признан годным к эксплуатации.

Номер партии/дата выпуска _____

Штамп ОТК Приемщик _____

ГАРАНТИЙНЫЕ ОБЯЗАТЕЛЬСТВА

Срок гарантии 12 месяцев со дня продажи, но не более 18 месяцев с даты выпуска. Настоящим гарантийным талоном производитель подтверждает исправность данного коммутатора и берёт на себя обязательства по бесплатному устранению всех неисправностей, возникших по вине производителя в течение гарантийного срока. Гарантийные обязательства не распространяются на коммутаторы: имеющие механические повреждения, вышедшие из строя в результате несоблюдения условий эксплуатации, несоответствия параметров питающей электрической сети. Гарантийные обязательства не распространяются на ущерб, причиненный другому оборудованию, работающему в сопряжении с данным коммутатором. По вопросам гарантийного обслуживания обращайтесь к Вашему поставщику. Гарантийный ремонт производится при наличии гарантийного талона.

ГАРАНТИЙНЫЙ ТАЛОН

Талон № _____ на гарантийный ремонт коммутатора БКЗ-3

Организация-продавец _____

“ ____ ” _____ 20 ____

Штамп организации

Покупатель _____

БКЗ-3

**Блок коммутации и защиты
для домофонов с цифровой адресацией**

ТУ 6349-004-8550333-2014

ТЕХНИЧЕСКИЙ ПАСПОРТ